



CAT6
U/UTP
Cobre CU
AWG23-FR
Eca

Cable para datos U/UTP CAT6 AWG23

Ref. WIR9049

- Cable de par trenzado estructurado CAT6 tipo U/UTP, fabricado y testado según las especificaciones TIA/EIA 568-C.2-Cat 6, EN50173-2, ISO 11801-2, EN50288-6-1 e IEC 61156-5 v2.0 de categoría 6.

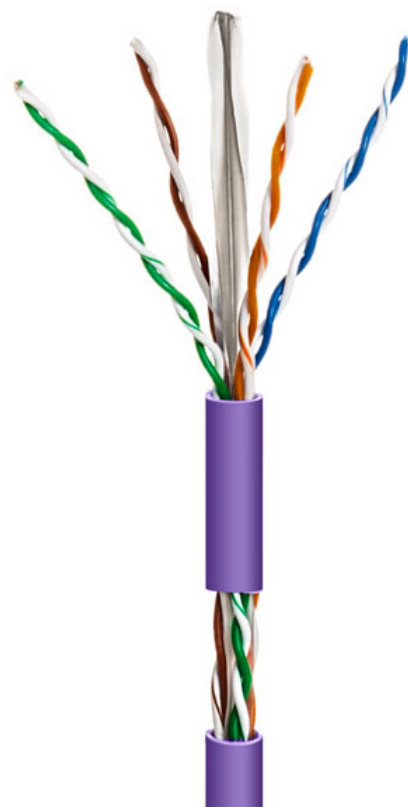
Especialmente diseñado para la transmisión de voz, imágenes y datos a alta velocidad de hasta 1Gbps y 250MHz.

Puede utilizarse en instalaciones interiores de cableado horizontal o secundario entre rosetas y centros de distribución o patch panel.

Cubierta exterior fabricada con material libre de halógenos y bajas emisiones de humos en caso de incendio.

El cable se compone de 4 pares de conductores 23AWG codificados por colores con un aislamiento de polietileno sólido. Cada uno de los pares tiene diferente longitud de trenzado y a su vez están dispuestos alrededor y a lo largo de una cruzeta de relleno que ayuda a mantener y mejorar el rendimiento de los cables.

A lo largo de la cubierta del cable se detalla la referencia del cable, características, número de DoP, clasificación CPR y un sistema de marcado de metros decreciente. Este sistema marca los metros de cable de 305 a 0 metros, de manera que, según se dispensa el cable, puede saberse fácilmente la cantidad de metros restantes hasta el final del carrete o rollo.

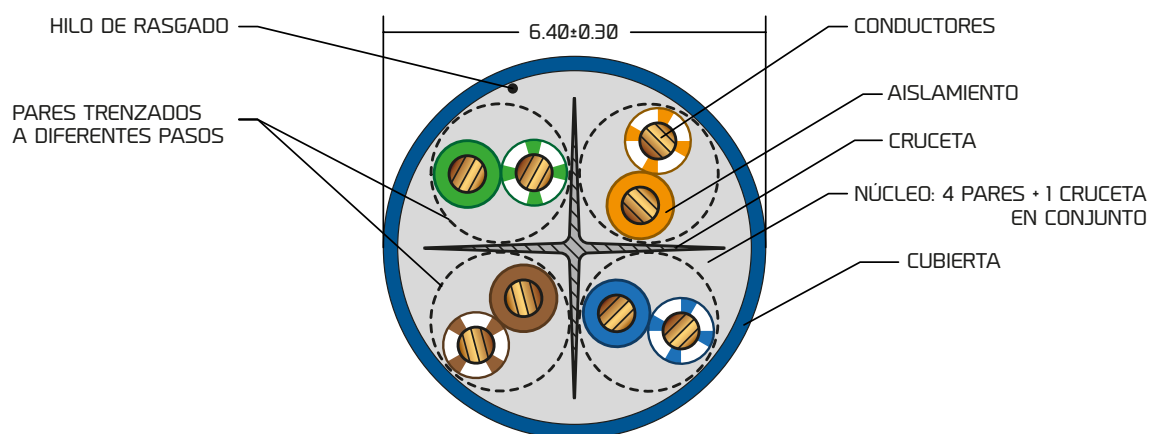


Construcción y características

Característica	Atributo	Unidades	Ref. WIR9049
Conductor	Tipo		Conductor Sólido Unifilar
	Material		Cobre Cu
	Diámetro Ø	mm	1/0.560±0.008
	Calibre	AWG	23
Aislamiento del conductor	Material		HDPE - Polietileno de alta densidad
	Diámetro exterior	mm	0.88±0.05
	Grosor medio	mm	0.20
	Color		P1. Marrón y Marrón-Blanco P2. Azul y Azul-Blanco P3. Naranja y Naranja-Blanco P4. Verde y Verde-Blanco
Conjunto interior	Diámetro	mm	3.9
Relleno	Tipo		
	Material		---
Cinta envolvente	Material		---
	Conductividad		---

Característica	Atributo	Unidades	Ref. WIR9049
Blindaje	Clase		U/UTP
	Lámina sobre conjunto de pares		No
	Material		---
	Trenzado sobre conjunto de pares		No
	Material		---
	Cobertura	%	---
	Lámina sobre cada par		No
Cubierta exterior	Material		AWG23
	Diámetro	mm	5.0±0.30
	Grosor	mm	0.60
	Reacción al fuego (CPR)	CPR	Eca
	Color		Violeta
	Texto de marcado		
	Color texto de marcado		Negro
Cable de masa			N0
Hilo de rasgado			Si
Radio de curvatura mínimo			8 veces el diámetro del cable
Rango de frecuencia		MHz	250
Impedancia		Ω	100 ± 15
Retardo diferencial (skew)		μs	<0.045
Capacidad nominal mutua		nF/100m	
Sistema de dispensado			Bobina dispensadora en caja
Empaquetado	Tipo		Bobina en caja color
	Material		Bobina PVC y caja cartón corrugado impresa color
	Tamaño	mm	325.0*260.0*340.0
	Peso	Kg	13.96

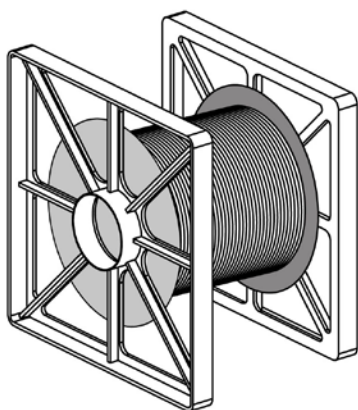
Esquema en sección de las partes



Respuesta de frecuencia

Frecuencia (MHZ)	Pérdida de retorno (dB/100m)	Atenuación (dB/100vm)	NEXT (dB/100m)	PSNEXT (dB/100m)	EIFEXT (dB/100m)	PSELFEXT (dB/100m)	ACR (dB/100m)	PS-ACR (dB/100m)	Retardo de propagación (ns)
1	20.0	2.1	65.3	62.3	64.0	61.0	63.2	60.2	570.0
4	23.0	4.1	56.3	53.3	52.0	49.0	52.2	49.2	552.0
10	25.0	6.5	50.3	47.3	44.0	41.0	43.8	10.8	545.4
16	25.0	8.3	47.2	44.2	39.9	36.9	39.0	36.0	543.0
31.25	23.6	11.7	42.9	39.9	34.1	31.1	31.1	28.1	540.4
62.5	21.5	17.0	38.4	35.4	28.1	25.1	21.4	18.4	538.6
100	20.1	22.0	35.3	32.3	24.0	21.0	13.3	10.3	537.6
*150	18.9	27.5	32.7	29.7	20.5	17.5	5.1	2.1	536.9
*200	18.0	32.4	30.8	27.8	18.0	15.0	-1.6	-4.6	536.5

Presentación y empaquetado



Normativa

TIA-568 C2, IEC 61156-5, EN 50173-1:2001, EN 50575, ISO/IEC 11801



Documentación del producto

Declaración de prestaciones DoP - Disponible en: www.molgar.com/producto/WIR9049

Declaración de conformidad CE DoC - Disponible en: www.molgar.com/producto/WIR9049

Versión de documento: 1 / Junio 2019 • Todos los datos recogidos en este documento son susceptibles de cambio sin previo aviso, consulte nuestra página web para obtener la versión más actualizada.